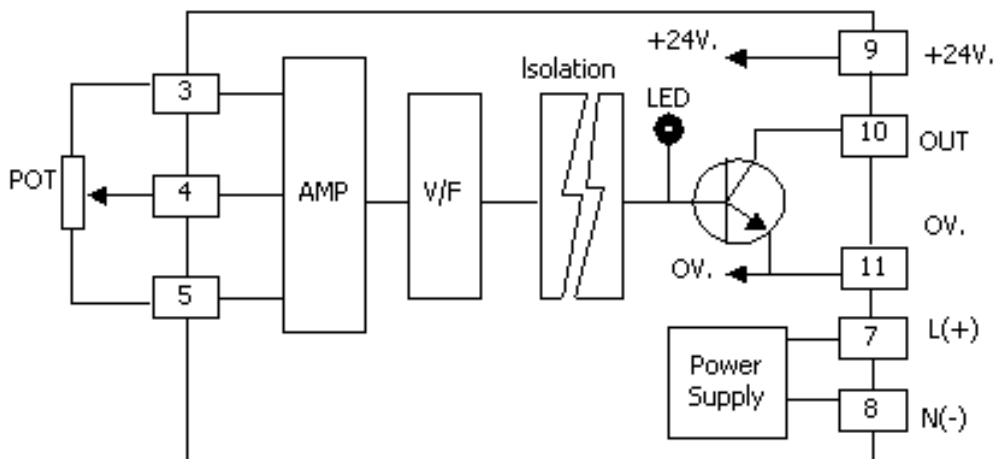


Potentiometer To Frequency PF96



- Interface to PLC digital input
- Sense position of potentiometer
- Linearized output
- Isolation between input, Output and power supply

Potentiometer To Frequency PF96 เป็นอุปกรณ์ที่ช่วยให้ PLC สามารถรับค่าตำแหน่งของ Potentiometer ได้ โดย PF96 ใช้หลักการเปลี่ยนค่าตำแหน่งของ Potentiometer เป็นสัญญาณความถี่ป้อนให้ PLC ทาง Digital Input ของ PLC แล้วใช้ High Speed Counter ของ PLC วัดความถี่ของสัญญาณ ซึ่งค่าความถี่ที่ได้จะแปรผันตามตำแหน่งของ Potentiometer PF96 นี้มีประโยชน์ในการใช้ทำ Remote Setpoint หรือบอกตำแหน่งของเครื่องจักร เช่น บอกตำแหน่งของ Damper ว่า เปิดมากหรือน้อย หรือไปตัดแปลงใช้ในการวัดระดับของของเหลว



Specifications

Potentiometer Input

Number of channel: 1 Channel

Input type: Potentiometer

Input range: 100 Ω thru 50 K Ω

Linearity: < \pm 0.2% of span

Digital Output

Number of channel: 1 Channel

Output type: NPN open collector

I/O Mode: Pulse Output

Pulse Frequency: 0 KHz to 5 KHz

Isolation voltage: 500 VAC between input, output and power supply

Power Requirements

Power Supply: 100, 110, 220 VAC
24 VDC (Optional)

Environmental Limits

Operating Temperature: 0 to 55 $^{\circ}$ C

Operating Humidity: 5 to 95% RH

Storage Temperature: 0 to 70 $^{\circ}$ C

Physical Characteristics

Dimension: W50 x H70 x D130 mm.

Mounting: Wall or DIN rail

Construction: Plug-in 11 pins socket

Warranty

Warranty Period: 5 year

Ordering Information: Specify Output, Power supply

Example PF96/0kHz-5kHz/220VAC

Package Checklist

1. PF96